

DMJ29-18 / DMJ35-18 ビスタ取扱説明書

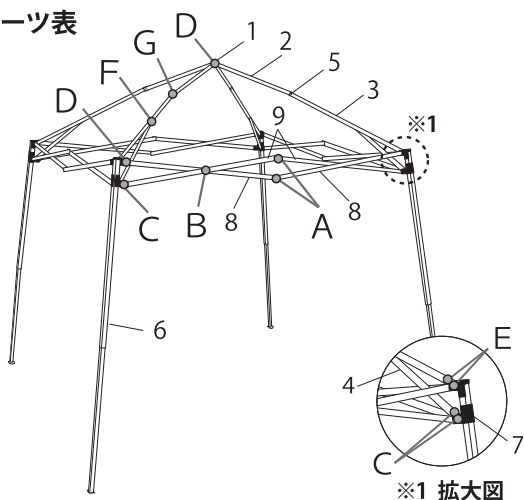


セットアップする前に必ず本書を全てお読みいただき、本書を保管して下さい。十分に本書の内容をご理解の上製品をご使用下さい。本書内容に準じない不適切な取扱いをした場合、使用者や第三者に事故をもたらす危険性があります。

梱包内容

- 完成フレーム ……………1ヶ
- 天幕 ……………1ヶ
- ローラーキャリーバッグ …1ヶ
- 杭 ……………4本

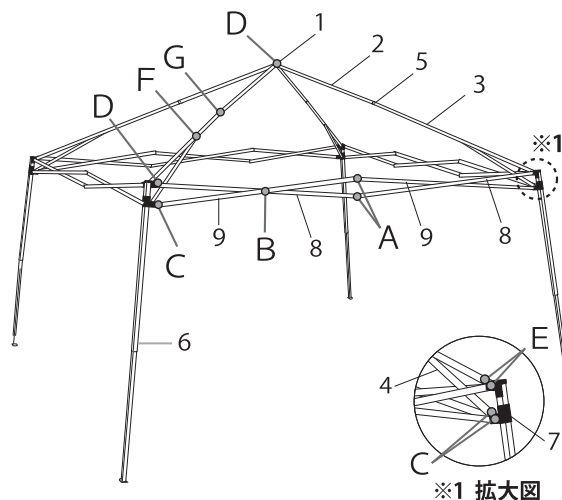
■スペアパーツ表



ビスタ DMJ29-18

■完成サイズ / 2.9m x 2.9m (ベース面積) ■収納サイズ / 20 x 23 x 130cm ■重量 / 12.6kg ■天幕 / ポリエステル 100% 撥水・紫外線カット率 99%・難燃性基準「CPAI-84」に適合 ■フレーム / スチール・ホワイトパウダーコーティング

No.	パーツ名	注文型番	注文数	価格(税別)
1	キャップ	A1-A0470		¥900
2	ピークトラス先端	A1-A0471		¥1,800
3	ピークトラス根元	A1-A0472		¥2,200
4	ピークトラス根元ステー	A1-A0473		¥800
5	ピークトラス根元ワッシャー	A1-A0474		¥800
6	コーナーポスト	A1-A0475		¥6,300
7	スライダー	A1-A0476		¥1,500
8	トラスA(1200mm)	A1-A0477		¥2,300
9	トラスB(1215mm)	A1-A0478		¥2,300
10	完成フレーム	DMJF29-18		¥14,300
11	天幕	DMJT29-18BL		¥9,600
12	杭4本	PEG25-4		¥1,200
13	ローラーキャリーバッグ	BAG-014		¥10,600
14	ロックボタン	A1-A0015		¥600
A	ボルトセットA	A1-A0485		¥300
B	ボルトセットB	A1-A0486		¥300
C	ボルトセットC	A1-A0487		¥200
D	ボルトセットD	A1-A0488		¥200
E	ボルトセットE	A1-A0489		¥200
F	ボルトセットF	A1-A0490		¥300
G	ボルトセットG	A1-A0491		¥200



ビスタ DMJ35-18

■完成サイズ / 3.5m x 3.5m(ベース面積) ■収納サイズ / 21 x 23 x 145cm ■重量 / 15.7kg ■天幕 / ポリエステル 100% 撥水・紫外線カット率 99%・難燃性基準「CPAI-84」に適合 ■フレーム / スチール・ホワイトパウダーコーティング

No.	パーツ名	注文型番	注文数	価格(税別)
1	キャップ	A1-A0470		¥900
2	ピークトラス先端	A1-A0479		¥1,800
3	ピークトラス根元	A1-A0480		¥2,200
4	ピークトラス根元ステー	A1-A0481		¥800
5	ピークトラス根元ワッシャー	A1-A0474		¥800
6	コーナーポスト	A1-A0482		¥6,300
7	スライダー	A1-A0476		¥1,500
8	トラスA(1320mm)	A1-A0483		¥2,300
9	トラスB(1350mm)	A1-A0484		¥2,300
10	完成フレーム	DMJF35-18		¥19,800
11	天幕	DMJT35-18BL		¥14,400
12	杭4本	PEG25-4		¥1,200
13	ローラーキャリーバッグ	BAG-015		¥11,800
14	ロックボタン	A1-A0015		¥600
A	ボルトセットA	A1-A0485		¥300
B	ボルトセットB	A1-A0486		¥300
C	ボルトセットC	A1-A0487		¥200
D	ボルトセットD	A1-A0488		¥200
E	ボルトセットE	A1-A0489		¥200
F	ボルトセットF	A1-A0490		¥300
G	ボルトセットG	A1-A0491		¥200

お問い合わせ先

お問い合わせ、パーツのご発注、返品、不良品等につきましてはご購入された販売店にお申出下さい。パーツリストやその他の商品に関しては下記のホームページでご覧になれます。

イーザーアップ・テント日本総輸入元 **株式会社 来夢**

〒513-0825 三重県鈴鹿市住吉町5769-9 TEL 059-378-6648 FAX 059-378-6436

<http://www.ezup.co.jp> raimu@ezup.co.jp